

Immer. Sicher. Dicht.



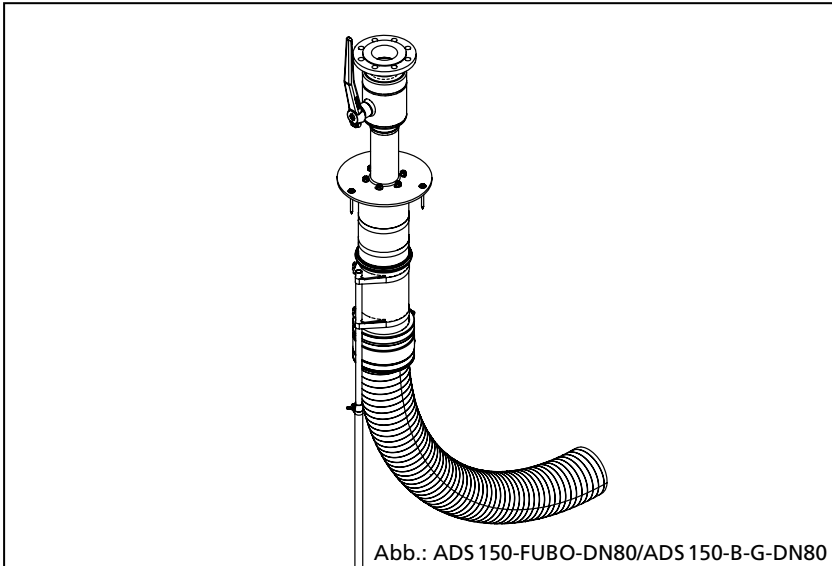
Montageanweisung - ADS 100/150-FUBO-DN50/80 mit  
Hauseinführungskombination ADS 100/150-B-G(W)-DN50/80

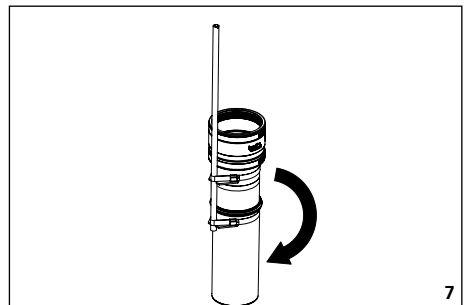
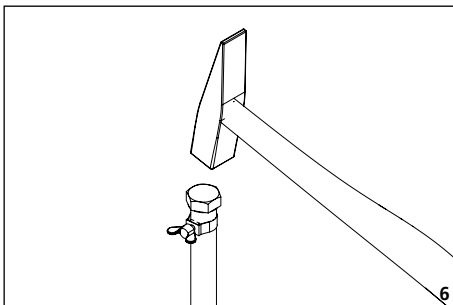
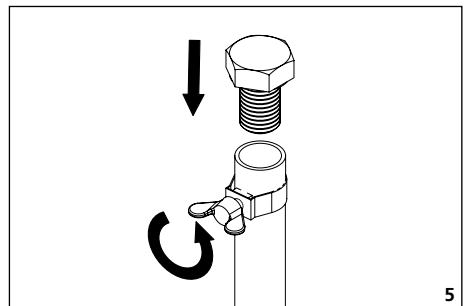
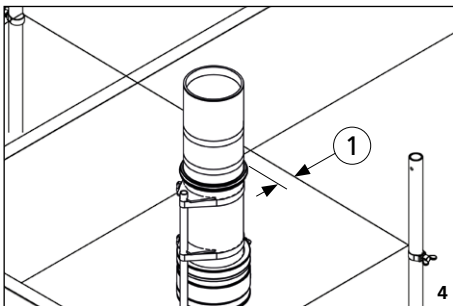
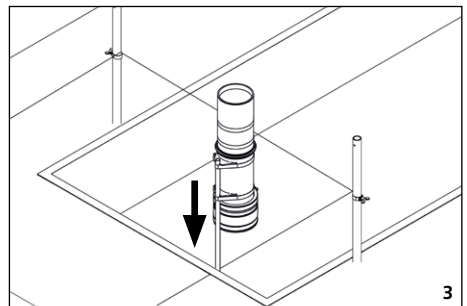
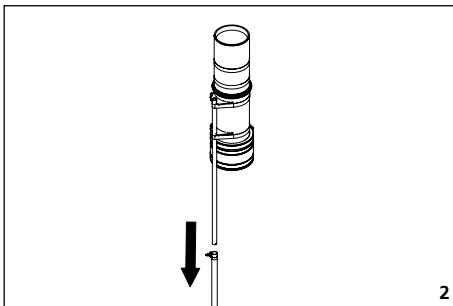
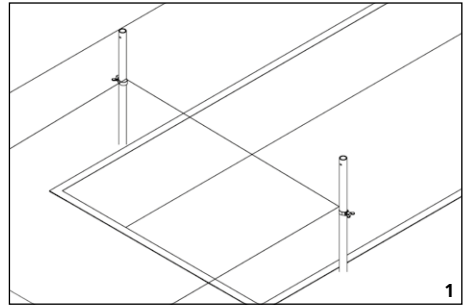
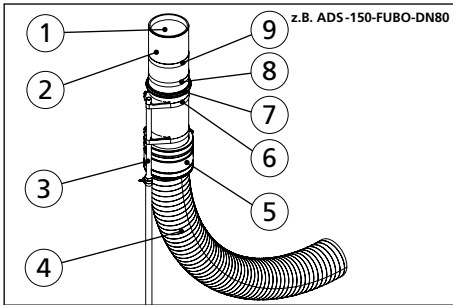
DE

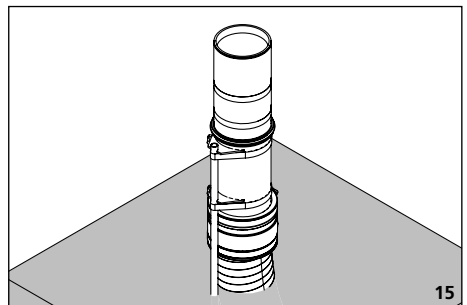
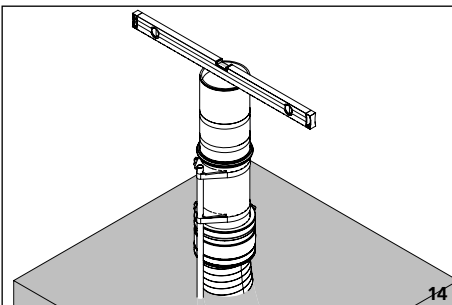
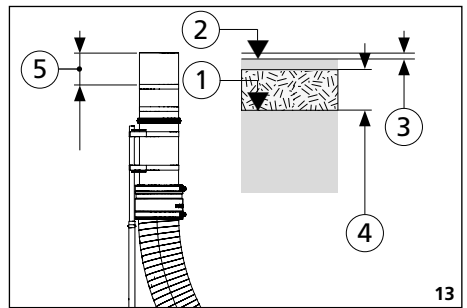
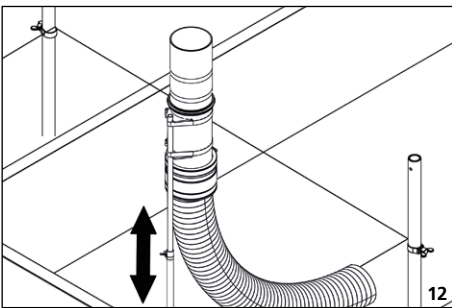
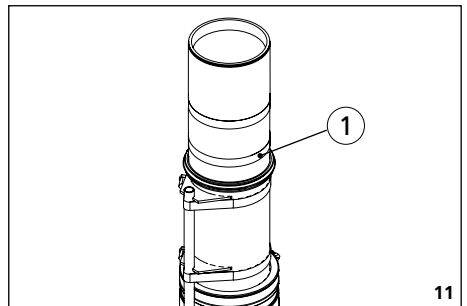
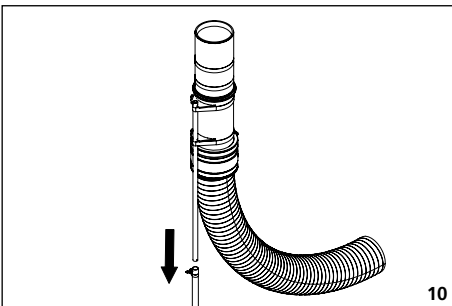
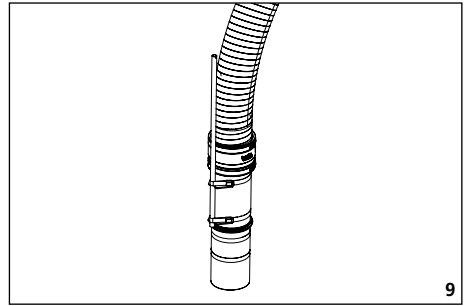
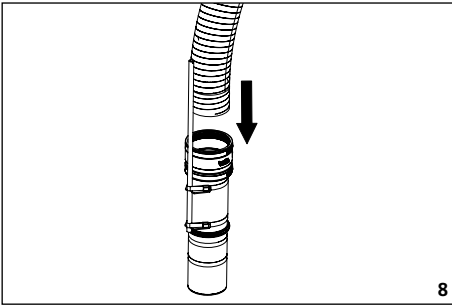


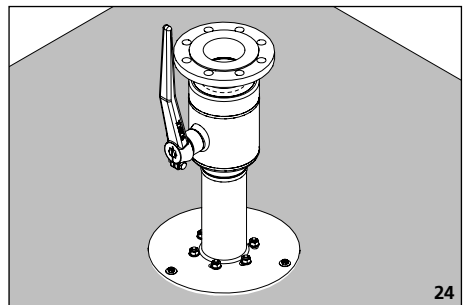
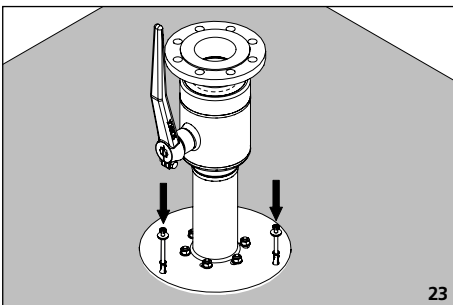
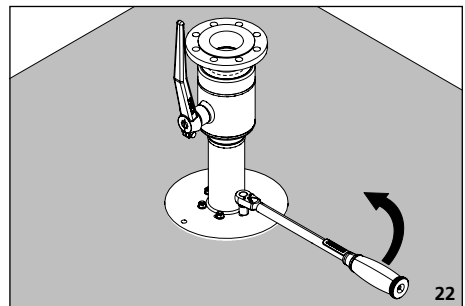
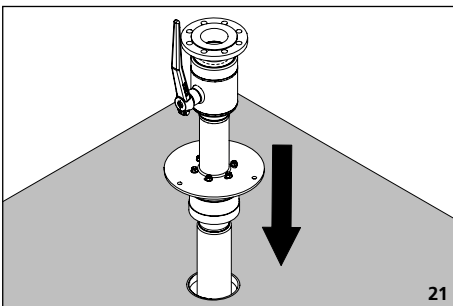
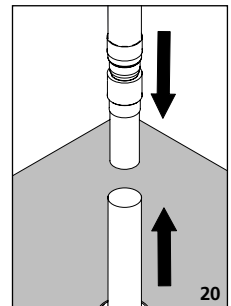
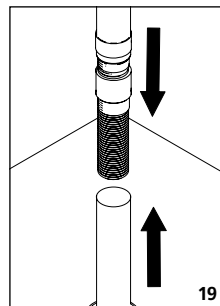
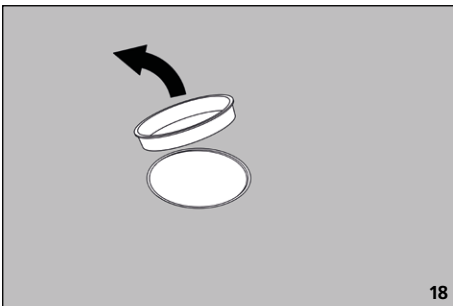
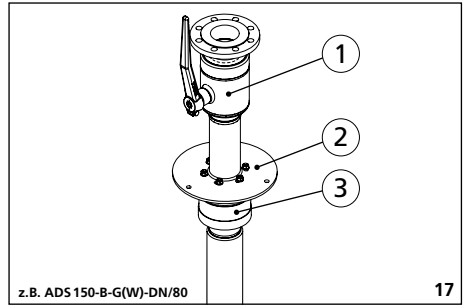
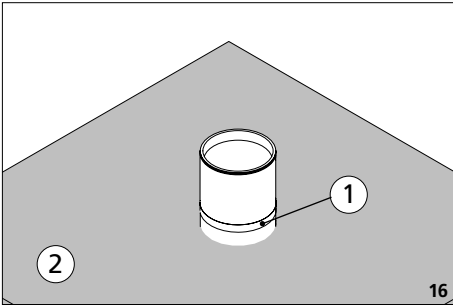
Assembly instruction - ADS 100/150-FUBO-DN50/80/100 with  
building entry combination ADS 100/150-B-G(W)-DN50/80

EN











## Sicherheitshinweise und Informationen

DE

### Zielgruppe

Die Montage darf nur von sachkundigen Personen durchgeführt werden.

Qualifizierte und geschulte Personen für die Montage haben

- die Kenntnis der allgemeinen Sicherheits- und Unfallverhütungsvorschriften in der jeweils gültigen Fassung,
- die Kenntnis in der Anwendung von Sicherheitsausrüstung,
- die Kenntnis im Umgang mit Hand- und Elektrowerkzeugen,
- die Kenntnis der einschlägigen Normen und Richtlinien zum Verlegen von Rohren/ Kabeln und zum Verfüllen von Leitungsgräben in der jeweils gültigen Fassung,
- die Kenntnis der Vorschriften und Verlegerichtlinien des Versorgungsunternehmens in der jeweils gültigen Fassung,
- die Kenntnis der WU-Beton Richtlinie und der Bauwerksabdichtungsnormen in der jeweils gültigen Fassung.

### Allgemeines und Verwendungszweck

Unsere Produkte sind entsprechend ihrer bestimmungsgemäßen Verwendung ausschließlich für den Einbau in Bauwerke entwickelt, deren Baustoffe dem derzeitigen Stand der Technik entsprechen. Für eine andere oder darüber hinaus gehende Verwendung, sofern sie nach Rücksprache mit uns nicht ausdrücklich schriftlich bestätigt wurde, übernehmen wir keine Haftung.

Die Gewährleistungsbedingungen entnehmen Sie unseren aktuellen AGB (Allgemeine Verkaufs- und Lieferbedingungen).

Gas- und wasserdichte Bodeneinführung zum Einbetonieren in die Bodenplatte für nicht unterkellerte Gebäude. Zur kompakten Einführung der Sparten Gas oder Wasser. Zur Einhaltung des Wandstandes, ist je nach Fundamentausführung, nach Rücksprache mit dem Architekten bzw. Bauausführenden, eine Aussparung im Streifenfundament vorzusehen!

Bodeneinführung ADSXXX-FUBO und Gas-Hauseinführungskombination ADSXXX-B-G(W) ist für die Anwendungsbereiche WU-Beton Beanspruchungsklasse 1, DIN 18533 W1.1-E, geeignet.

### Sicherheit

Dieser Abschnitt gibt einen Überblick über alle wichtigen Sicherheitsaspekte für einen optimalen Schutz des Personals sowie für einen sicheren Montageablauf.

Bei Nichtbeachtung der in dieser Anweisung aufgeführten Handlungsanweisungen und Sicherheitshinweise können erhebliche Gefahren entstehen.

Bei der Montage der Bodeneinführung sowie der Gas-Hauseinführungskombination müssen die entsprechenden Vorschriften der Berufsgenossenschaften, die VDE-Bestimmungen, die entsprechenden nationalen Sicherheits- und Unfallverhütungsvorschriften sowie die Richtlinien (Arbeits- und Verfahrensangelegenheiten) Ihres Unternehmens beachtet werden.

Der Monteur muss die entsprechende Schutzausrüstung tragen.

Es dürfen nur unbeschädigte Teile montiert werden.

**Vor der Montage der Bodeneinführung ADSXXX-FUBO und ADSXXX-B-G(W) sind folgende Warnhinweise, Tipps und Empfehlungen zu beachten:**

### ! WARNUNG!

**Verletzungsgefahr durch unsachgemäße Montage!**

Unsachgemäße Montage kann zu erheblichen Personen und Sachschäden führen.

- Grundsätzlich sind die national gültigen Verlege- und Verfüllvorschriften für Rohre und Kabel zu beachten.
- Untergrund und Kabelunterbau vor der Rohr-/Kabelverlegung gut verdichten, damit kein Absinken der Rohre/Kabel möglich ist.

### ! HINWEIS!

**Keine Abdichtung durch unsachgemäße Montage!**

Unsachgemäße Montage kann zu Sachschäden führen.

- Abstand Wandinnenseite (Fertigwand) bis Außenfläche Grundkörper: mind. 5 cm (siehe Abb.: 4).
- Das Rohrbau teil darf später nicht von den Innenwänden (Rohrbauwand + Putz) überdeckt werden.
- Die Position der Bodendurchführung ADSXXX-FUBO ist grundsätzlich mit den Energieversorgern abzustimmen!
- Während des Auffüllvorgangs den Abstand zum Schnurgerüst sowie die senkrechte Position des Bauteils kontrollieren und gegebenenfalls anpassen (siehe Abb.: 4).
- Bitte beachten, dass das Fertigfußbodenniveau (FFB) innerhalb des einbringbaren Bereiches liegt (wichtig bei Aufbauten > 200 mm und < 80 mm) (siehe Abb.: 13). Die Oberkante des Fertigfußbodens muss immer überhalb der roten Markierung liegen.
- Bei Gebäuden ohne Bodenaufbau entspricht die Unterkante der roten Markierung der Oberkante des Rohfußbodens RFB. Ein Einkürzen des Rohbauteiles wird durch Ablängen des Futterrohres auf Fußbodenhöhe FFB erstellt und ist maximal bis zur roten Markierung möglich. Eine spätere Nacharbeit entfällt, wenn die Oberkante des Rohbauteiles mit der Oberkante FFB übereinstimmt (siehe Abb.: 18).
- Nach dem Anschluss der Rohre ist die Einhaltung der Biegeradien  $R \geq 1$  m zu kontrollieren.
- Für die Reinigung der Bodendurchführung dürfen keine lösungsmittelhaltigen Reiniger verwendet werden. Wir empfehlen den Kabelreiniger KR M.T.X.

- Weiteres Zubehör und Informationen unter [www.hauff-technik.de](http://www.hauff-technik.de) und in den technischen Datenblättern.

### Personalanforderungen Qualifikationen



#### ! WARNUNG!

**Verletzungsgefahr bei unzureichender Qualifikation!**

Unsachgemäßer Umgang kann zu erheblichen Personen und Sachschäden führen.

- Montage darf nur von qualifizierten und geschulten Personen durchgeführt werden, welche diese Montageanweisung gelesen und verstanden haben.

### Fachpersonal

Fachpersonal ist aufgrund seiner fachlichen Ausbildung, Kenntnisse und Erfahrung sowie Kenntnis der einschlägigen Bestimmungen, Normen und Vorschriften in der Lage, die ihm übertragenen Arbeiten auszuführen und mögliche Gefahren selbstständig zu erkennen und zu vermeiden.

### Transport, Verpackung, Lieferumfang und Lagerung Sicherheitshinweise zum Transport

#### ! HINWEIS!

**Beschädigungen durch unsachgemäßen Transport!**

Bei unsachgemäßem Transport können Sachschäden in erheblicher Höhe entstehen.

- Beim Abladen der Packstücke bei Anlieferung sowie innerbetrieblichem Transport vorsichtig vorgehen und die Symbole auf der Verpackung beachten.
- Abwerfen, Fallenlassen sowie hartes Aneinanderschlagen der Paletten, Rohre und Zubehöerteile ist zu vermeiden!
- Temperaturbereich für Transport und Lagerung bis max. 30°C.
- Vor direkter Sonneneinstrahlung schützen.
- Es gelten die Bestimmungen folgender Normen:
  - DIN 18300 „Erdarbeiten“,
  - DIN 18303 „Verbaubarbeiten“,
  - DIN 4124 „Baugruben und Gräben“

### Transportinspektion

Die Lieferung bei Erhalt unverzüglich auf Vollständigkeit und Transportschäden prüfen.

Bei äußerlich erkennbarem Transportschaden wie folgt vorgehen:

- Lieferung nicht oder nur unter Vorbehalt entgegennehmen.
- Schadensumfang auf den Transportunterlagen oder auf dem Lieferschein des Transporteurs vermerken.



• **Jeden Mangel reklamieren, sobald er erkannt ist.**

• **Schadenersatzansprüche können nur innerhalb der geltenden Reklamationsfristen geltend gemacht werden.**

### Lieferumfang

Zum Lieferumfang der Bodeneinführung ADS XXX-FUBO gehören:

- 1 Rohrbau teil inkl. Manschette und Schutzdeckel
- 1 Stück Aufstellvorrichtung mit Erdspeiß

Notwendiges Zubehör (**nicht im Lieferumfang**):

- 1 Stück Spiralschlauch Hatelflex 14110 bzw. 14150

Zum Lieferumfang der ADSXXX-B-G(W) gehören:

- Bei Gas: 1 Stück HS-SKD...DN50 bzw. HSFLEX-SKIDFG...DN80

- Bei Wasser: 1 Stück HS-W-PE...ARO DN50 bzw. HSFLEX-WF...DN80

### Lagerung

#### HINWEIS!

**Beschädigungen durch unsachgemäße Lagerung!**

Bei unsachgemäßem Lagerung können Sachschäden in erheblicher Höhe entstehen.

- Die Bodeneinführung ADSXXX-FUBO und ADSXXX-B-G(W) vor der Montage vor Beschädigungen, Feuchte und Verunreinigungen schützen. Es dürfen nur unbeschädigte Teile montiert werden.
- Die Lagerung der Bodeneinführung ADSXXX-FUBO und ADSXXX-B-G(W) muss so erfolgen, dass sie zu keinen niederen Temperaturen (<5° C) und höheren Temperaturen (>30° C) sowie keiner direkten Sonneneinstrahlung ausgesetzt ist.

### Entsorgung

Sofern keine Rücknahme- oder Entsorgungsvereinbarung getroffen wurde, zerlegte Bestandteile nach sachgerechter Demontage der Wiederverwertung zuführen:

- Metallische Materialreste nach den geltenden Umweltvorschriften verschrotten.
- Elastomere nach den geltenden Umweltvorschriften entsorgen.
- Kunststoffe nach den geltenden Umweltvorschriften entsorgen.
- Verpackungsmaterial nach den geltenden Umweltvorschriften entsorgen.



## Safety instructions and information

EN

### Target group

The installation may only be carried out by technical experts.

Qualified and trained individuals carrying out installation must have

- knowledge of general safety and accident prevention regulations as amended,
- knowledge of how to use safety equipment,
- knowledge of how to use hand tools and electric tools,
- knowledge of the relevant standards and guidelines for laying pipes/cables and for backfilling utility trenches, as amended,
- knowledge of the regulations and installation guidelines of the supply company as amended,
- knowledge of the waterproof concrete directive and building waterproofing standards as amended.

### General information and intended use

In line with their intended use, our products have been developed solely for installation in buildings made of state-of-the-art materials. Insofar as no express written confirmation has been provided by us, we do not accept any liability for any other purposes or purposes going beyond the above.

For warranty conditions, please see our current General Terms and Delivery Conditions. Gastight and watertight floor entry for setting in concrete in the floor slabs of buildings without a basement. For the compact entry of gas or water services.

In order to maintain the wall clearance, depending on the foundation design and upon discussion with the architect or builder, a recess in the strip foundation can be planned! Floor entry ADSXXX-FUBO and gas building entry combination ADSXXX-B-G(W) is for suitable for application in Class 1 waterproof concrete, DIN 18533 W1.1-E.

### Safety

This section provides an overview of all the main safety aspects for optimum protection of personnel and a safe installation process.

If there is a failure to observe the instructions and safety information set out here, this may result in significant hazards.

When installing the floor entry and the gas building entry combination, it is imperative to observe the relevant professional association rules, the VDE provisions, the relevant national safety and accident prevention regulations and your company's guidelines (work and procedure instructions).

The fitter must wear the relevant protective clothing.

Only intact components may be installed.

**Before installing the floor entry ADSXXX-FUBO and ADSXXX-B-G(W), be sure to observe the following warnings, tips and recommendations:**



#### WARNING!

##### Risk of injury in the event of improper installation!

- Improper installation can result in significant bodily harm and property damage.
- The nationally applicable laying and filling regulations for pipes and cables are to be observed at all times.
  - Seal the underground and cable substructure well prior to laying pipes/cables so that the latter cannot subside.

#### ! IMPORTANT!

##### No sealing due to incorrect installation!

Improper installation can result in damage.

- Minimum space between inside of wall (prefabricated wall) and outer side of basic unit: 5 cm (see Fig.: 4).
- The basic insert may not later be covered by inner walls (shell wall + plaster).
- The position of the floor entry ADSXXX-FUBO must be agreed upon with the energy suppliers!
- While filling, check the spacing from the batter board and the vertical position of the component and adjust as necessary (see Fig.: 4).
- Please take care to ensure that the finished floor level is within the shortening area (important for structures > 200 mm and < 80 mm) (see Fig.: 13). The upper edge of the finished floor always has to be above the red marking.
- In buildings without a floor structure the lower edge corresponds to the red marking of the upper edge of the RFB unfinished floor. A shortening of the basic insert is created by cutting the wall sleeve to the length of a finished floor level; the maximum possible is up to the red marking. Later reworking is not required if the upper edge of the wall sleeve is aligned with the upper edge of the finished floor level (see Fig.: 18).
- After connecting the pipes, check the bend radii  $R \geq 1$  m.
- No cleaning agents containing solvent may be used to clean the floor entry. We recommend using cable cleaner KR M.T.X.
- For details of other accessories and further information, see [www.hauff-technik.de](http://www.hauff-technik.de) and the technical specification sheets.

## Personnel requirements

### Qualifications



#### WARNING!

##### Risk of injury in case of inadequate qualification!

- Improper handling can result in significant bodily harm and property damage.
- Installation may only be carried out by qualified and trained individuals who have read and understood these instructions.

### Skilled experts

Based on their specialist training, skills, experience and familiarity with the relevant provisions, standards and regulations, skilled experts are able to carry out the worked assigned, independently identifying and avoiding potential hazards.

## Transport, packaging, scope of delivery and storage

### Safety instructions in connection with transport

#### ! IMPORTANT!

##### Damage in the event of improper transport!

Significant damage can occur in the event of improper transport.

- When unloading packaging items on delivery and in the course of in-house transport, proceed with care and observe the symbols on the packaging.
- Pallets, pipes and accessory parts should not be thrown, dropped or subjected to allowed to impact heavily against each other!
- Temperature range for transportation and storage up to 30°C max.
- Protect from direct sunlight.
- The provisions of the following standards apply.
  - DIN 18300 "Earthwork",
  - DIN 18303 "Timbering to trenchwork"
  - DIN 4124 "Excavations and trenches"

### Transport inspection

Inspect the delivery immediately on receipt for completeness and transport damage.

In the event of transport damage being visible from the outside, proceed as follows:

- do not accept the delivery or only do so subject to reservations.
- Make a note of the extent of damage in the transport documentation or delivery note provided by the transporter.



- *Submit a claim for every defect as soon as it has been identified.*
- *Claims for damages can only be asserted within the applicable claim period.*

### Delivery scope

The floor entry ADS XXX-FUBO is supplied with:

- 1 basic insert incl. sleeve and protective cover
  - 1 x installation fixture with ground spike
- Required accessories (not included in the package):
- 1 spiral hose Hateflex 14110 or 14150

The ADSXXX-B-G(W) package includes:

- For gas: 1 x HS-SKD...DN50 or HSFLEX-SKIDFG...DN80
- For water: 1 x HS-W-PE...ARO DN50 or HSFLEX-WF...DN80

### Storage

#### IMPORTANT!

##### Damage due to improper storage!

Significant damage can occur in the event of improper storage.

- The floor entries ADSXXX-FUBO and ADS XXX-B-G (W) are to be protected from damage, damp and soiling prior to installation. Only intact components may be installed.
- The floor entries ADSXXX-FUBO and ADSXXX-B-G (W) must be stored in such a way that they are not exposed to low temperatures (<5° C), high temperatures (>30° C) or direct sunlight.

### Disposal

If no return or disposal agreement has been concluded, recycle dismantled components after they have been properly dismantled:

- metal remains are to be scrapped according to existing environmental regulations.
- Dispose of elastomers according to existing environmental regulations.
- Dispose of plastics according to existing environmental regulations.
- Dispose of packaging material according to existing environmental regulations.



**Inhaltsverzeichnis**

1 **Impressum** ..... 7  
 2 **Symbolerklärung** ..... 7  
 3 **Beschreibung: z.B. Rohbauteil ADS 150-FUBO-DN80** ..... 7  
 4 **Benötigtes Werkzeug und Hilfsmittel**..... 7  
 5 **Montage vorbereiten** ..... 7  
 6 **Montage: z.B. Rohbauteil ADS 150-FUBO-DN80** 7  
 7 **Beschreibung: z.B. Gas-Hauseinführungskombination ADS 150-B-G-DN80** ..... 8  
 8.1 **Montage: Gas-Hauseinführungskombination ADS 150-B-G-DN80** ..... 8  
 8.2 **Montage: Gas-Hauseinführungskombination ADS 100-B-G-DN50** ..... 9

**1 Impressum**

Copyright © 2017 by  
**Hauff-Technik GmbH & Co. KG**  
 Abteilung: Technische Redaktion  
 Robert-Bosch-Straße 9  
 89568 Hermaringen, GERMANY

Tel. +49 7322 1333-0  
 Fax +49 7322 1333-999  
 E-Mail office@hauff-technik.de  
 Internet www.hauff-technik.de

Die Vervielfältigung der Montageanweisung - auch aus-  
 zugsweise - als Nachdruck, Fotokopie, auf elektronischem  
 Datenträger oder irgendein anderes Verfahren bedarf unserer  
 schriftlichen Genehmigung.

Alle Rechte vorbehalten.  
 Technische Änderungen jederzeit und ohne jede Vorankün-  
 digung vorbehalten.  
 Diese Montageanweisung ist Bestandteil des Produkts.  
 Gedruckt in der Bundesrepublik Deutschland.

**2 Symbolerklärung**

- 1 Arbeitsschritte
- ▶ Folge/Resultat eines Arbeitsschrittes
- ① Bezugsnummerierung in Zeichnungen

**3 Beschreibung: z.B. Rohbauteil ADS 150-FUBO-DN80**

Legende zu Abb.: ADS 150-FUBO-DN80

- 1 Schutzdeckel
- 2 Rohbauteil
- 3 höhenverstellbare Aufstellvorrichtung mit Erdspieß
- 4 Hateflex-Spiralschlauch
- 5 Manschette
- 6 Spannband
- 7 Wassersperfflansch
- 8 Markierung "OK RFB" Oberkante Rohfußboden
- 9 rote Markierung "Einkürzbarer Bereich"

**4 Benötigtes Werkzeug und Hilfsmittel**

Für die ordnungsgemäße Installation der Bodendurchführung ADS 150-FUBO-DN80 benötigt man neben dem üblichen Standardwerkzeug die folgenden Werkzeuge und Hilfsmittel: Werkzeugset MSH/ESH (Art.Nr.: 55901000) bestehend aus:  
 – Drehmomentschlüssel bis 20 Nm, 1/4 Zoll  
 – Verlängerung 150 mm, 1/4 Zoll  
 – Steckschlüsseinsatz für Sechskantschlüssel SW 13, 1/4 Zoll  
 – Steckschlüsseinsatz für Sechskantschlüssel SW 8, 1/4 Zoll

**5 Montage vorbereiten**

Zur exakten Positionierung der Bodendurchführung ADS 150-FUBO-DN80 muss bauseits ein Schnurgerüst vorbereitet werden. Die Schnur kennzeichnet im Idealfall gleichzeitig die Oberkante des Rohfußbodens, sowie die Wandinnenseite (siehe Abb.: 1).

**6 Montage: z.B. Rohbauteil ADS 150-FUBO-DN80**

Die Montage der Type ADS 100 erfolgt sinngemäß.

- 1 Rohbauteil in die Aufstellvorrichtung stecken und mit Flügelschraube fixieren (siehe Abb.: 2).
- 2 Danach Rohbauteil mit der Aufstellvorrichtung am Schnurgerüst ausrichten und positionieren. Dabei mithilfe einer Wasserwaage das Rohbauteil waagrecht ausrichten und ins Erdreich drücken (siehe Abb.: 3). Die exakte Höhenlage spielt dabei noch keine Rolle.

Legende zu Abb.: 4

- 1 Wandinnenseite inkl. Verputz 5 cm
- 3 Anschließend Flügelschraube lösen, Erdspieß festhalten und Rohbauteil abziehen. Die mitgelieferte Einschlagschraube in den Erdspieß stecken und mit der Flügelschraube fixieren (siehe Abb.: 5).
- 4 Erdspieß ca. 300 mm bzw. bis zur ausreichenden Fixierung in das Erdreich schlagen (siehe Abb.: 6). Einschlagschraube wieder entfernen.
- 5 Rohbauteil kopfüber auf den Boden stellen (siehe Abb.: 7).
- 6 Hateflex-Spiralschlauch bis Anschlag in Manschette einstecken und Schlauchschellen mit entsprechendem Anzugsmoment (siehe Tabelle 1) anziehen (siehe Abb.: 8).



Typ	max. Anzugsmoment Spiralschlauchseite	max. Anzugsmoment Rohrstützen/Rohrbauteil
ADS 100-FUBO-DN50	(SW13) 5 Nm	(SW13) 10 Nm
ADS 150-FUBO-DN80	(SW13) 10 Nm	(SW13) 8 Nm

Tabelle 1

► Rohbauteil mit aufgestecktem KES-Schlauchsystem (siehe Abb.: 9).

*Die mitgelieferte Aufstellvorrichtung ist nur eine temporäre Fixierung. Erst das unmittelbare Auffüllen mit Sand bis auf das Niveau der Sauberkeitsschicht ergibt eine lagefeste Positionierung der Bodenplattendurchführung.*

**7** Rohbauteil mit aufgestecktem KES-Schlauchsystem umdrehen und auf den bereits eingeschlagenen Erdspieß stecken (siehe Abb.: 10).

*Auf der ADS 150-FUBO-DN80 befindet sich eine Kennzeichnung/Markierung „Oberkante Rohfußboden“ (siehe Abb.: 11).*

Legende zu Abb.: 11

- 1 Aufkleber "Oberkante Rohfußboden"

**8** Anschließend ADS 150-FUBO-DN80 über die Markierung „Oberkante Rohfußboden“ (siehe Aufkleber auf dem Rohbauteil) höhenmäßig am Schnurgerüst (Rohfußbodenniveau) ausrichten (siehe Abb.: 12).

Nach der Höhenanpassung die Flügelschraube feststellen und damit den Aufbau fixieren.

Legende zu Abb.: 13

- 1 Rohfußboden
- 2 Fertigfußboden
- 3 Überstand max. 50 mm
- 4 Dämmung
- 5 Einkürzbereich

**9** Nach der Höhenfixierung der ADS 150-FUBO-DN80 und während des Auffüllens mit Sand kann mithilfe einer Wasserwaage lagemäßig ausgerichtet werden (siehe Abb.: 14). Ggf. noch einmal den Wandabstand kontrollieren (siehe Abb.: 4).

► Lage- und standfeste ADS 150-FUBO-DN80 senkrecht montiert, am Schnurgerüst ausgerichtet, mit Sand verfüllt und zum Betonieren vorbereitet (siehe Abb.: 15)

*Bei fachgerechter Positionierung steht der Grundkörper der ADS 150-FUBO-DN80 nach dem Betonieren 200 mm über dem Rohfußboden (RFB) (siehe Abb.: 16). Ein Einkürzen des Grundkörpers auf den späteren Fußbodenaufbau bzw. das Fertigfußbodenniveau um bis zu 130 mm ist später systembedingt möglich.*

Legende zu Abb.: 16

- 1 rote Markierung (einkürzbarer Bereich)
- 2 Rohfußboden

## 7 Beschreibung: z.B. Gas-Hauseinführungskombination ADS 150-B-G-DN80

Legende zu: Abb.: 17

- 1 Gas-Hauseinführungskombination DN80
- 2 Ausreiß- und Verdrehsicherung
- 3 vormontierte Gummipressdichtung

### 8.1 Montage: Gas-Hauseinführungskombination ADS 150-B-G-DN80

**1** Unmittelbar vor der Montage der Gas-Hauseinführungskombination ADS 150-B-G-DN80 den Schutzdeckel des Rohbauteils entfernen (siehe Abb.: 18).

**2** Anschließend das flexible Edelstahl-Wellrohr der Gas-Hauseinführung ADS 150-B-G-DN80 von der Gebäudeinnenseite aus, durch die ADS 150-FUBO-DN80 einziehen, die Hauseinführung mit einer Drehbewegung in das Futterrohr einführen und das PE-Anschweißende von der Gebäudeaußenseite mit der Medienleitung verbinden (siehe Abb.: 19).

*Vor dem Einziehen der Medienleitungen ist mit dem Versorger Rücksprache zu halten*

**3** Danach die komplette Gas-Hauseinführungskombination ADS 150-B-G-DN80 in die ADS 150-FUBO-DN80 mit leichter Drehbewegung einführen, bis die Ausreiß- und Verdrehsicherung auf dem Fertigfußboden FFB bzw. auf der Oberkante vom Rohbauteil aufliegt (siehe Abb.: 21).

**4** Sechskantschrauben des vormontierten Dichtelementes soweit anziehen, bis ein Drehmoment von 6 Nm erreicht ist (siehe Abb.: 22).


**5** Anschließend die Ausreiß- und Verdrehsicherung andübeln und Sechskantschrauben fest anziehen (siehe Abb.: 23).

► Komplett montierte Bodeneinführung ADS 150-FUBO-DN80 mit Gas-Hauseinführungskombination ADS 150-B-G-DN80 (siehe Abb.: 24).





## 8.2 Montage: Gas-Hauseinführungskombination ADS 100-B-G-DN50

- 1 Unmittelbar vor der Montage der Gas-Hauseinführungskombination ADS 100-B-G-DN50, den Schutzdeckel des Rohbauteiles entfernen (siehe Abb.: 18).
- 2 Anschließend die entsprechende Medienleitung durch das Schutzrohr einziehen und mit dem PE-Schweißende der Gas-Hauseinführungskombination ADS 100-B-G-DN50 verbinden (siehe Abb.: 20).  
 *Vor dem Einziehen der Medienleitungen ist mit dem Versorger Rücksprache zu halten.*
- 3 Weiter mit Arbeitsschritt 8.1 Pos. 3.

**Service-Telefon +49 7322 1333-0**

**Änderungen vorbehalten.**



**Contents**

1 Publishing notes ..... 10  
 2 Explanation of symbols ..... 10  
 3 Description: e.g. basic unit  
 ADS 150-FUBO-DN80 ..... 10  
 4 Required tool and auxiliaries ..... 10  
 5 Preparing for assembly ..... 10  
 6 Installation: e.g. basic insert ADS 150-FUBO-  
 DN80 ..... 10  
 7 Description: e.g. gas building entry combinati-  
 on ADS 150-B-G-DN80 ..... 11  
 8.1 Installation: gas building entry combination  
 ADS 150-B-G-DN80 ..... 11  
 8.2 Installation: Gas building entry combination  
 ADS 100-B-G-DN50 ..... 12

- 8 Marking: "OK RFB" – Upper edge unfinished floor height
- 9 Red marking (shortening area)

**1 Publishing notes**

Copyright © 2017 by  
**Hauff-Technik GmbH & Co. KG**  
 Dept.: Technical Editing  
 Robert-Bosch-Straße 9  
 89568 Hermaringen, GERMANY

Tel. +49 7322 1333-0  
 Fax +49 7322 1333-999  
 E-mail office@hauff-technik.de  
 Internet www.hauff-technik.de

Reproduction of these installation instructions – even in extracts – in the form of reprint, photocopy, on electronic data media or using any other method requires our written consent. All rights reserved.

Subject to technical alterations at any time and without prior announcement.

These installation instructions form part of the product. Printed in the Federal Republic of Germany.

**2 Explanation of symbols**

- 1 Work stages
  - ▶ Effect/result of a work step
- ① Reference numerals in drawings

**3 Description: e.g. basic unit ADS 150-FUBO-DN80**

Legend for Fig.: ADS 150-FUBO-DN80


- 1 Protective cover
- 2 Basic insert
- 3 Height-adjustable installation fixture with earth spike
- 4 Hateflex spiral hose
- 5 Sleeve
- 6 Clamping strap
- 7 Water barrier flange

**4 Required tool and auxiliaries**

For the correct installation of floor entry ADS 150-FUBO-DN80, the following tools and aids are required in addition to the usual standard tools:

- Tool set MSH/ESH (Art. No.: 55901000) consisting of:
- Torque spanner 4 to 20 Nm, 1/4 inch
  - Extension 150 mm, 1/4 inch
  - Socket for hex driver A/F 13, 1/4 inch
  - Socket for hex driver A/F 8, 1/4 inch

**5 Preparing for assembly**

 For precise positioning of the floor entry ADS 150-FUBO-DN80, a batter board must be prepared on site. The line ideally identifies both the upper edge of the unfinished floor and the wall inner side (see Fig.: 1).

**6 Installation: e.g. basic insert ADS 150-FUBO-DN80**

 Installation of type ADS 100 follows the same pattern.

- 1 Insert basic insert in the installation fixture and attach it with the wing screw (see Fig.: 2).
- 2 Then align and position the basic insert with the batter board using the installation fixture. Align the basic insert level with the spirit level and insert into the ground (see Fig.: 3). The precise height is not yet important.

Legend for Fig.: 4

- 1 Inner side of wall incl. plasterwork 5 cm

- 3 Now loosen the wing screw, hold on to the ground spike and withdraw the basic insert. Insert the included impact screw into the ground spike and fasten with the wing screw (see Fig.: 5).
- 4 Strike the ground spike into the ground by approx. 300 mm or until sufficiently firmly inserted (see Fig.: 6). Remove impact screw again.
- 5 Place basic insert on the ground upside down (see Fig.: 7).
- 6 Insert Hateflex spiral hose in sleeve as far as it will go and tighten hose clips with appropriate torque (see Table 1) (see Fig.: 8).



Type	Max. Tightening torque – spiral hose side	Max. tightening torque – pipe socket/basic insert
ADS 100-FUBO-DN50	(SW13) 5 Nm	(SW13) 10 Nm
ADS 150-FUBO-DN80	(SW13) 10 Nm	(SW13) 8 Nm

Table 1

- Basic insert with mounted KES hose system (see Fig.: 9).

The installation fixture supplied is only for temporary fastening. Only the immediate filling with sand up to the level of the granular subbase gives a fixed positioning of the base plate implementation.

- 7** Turn around basic insert with mounted KES hose system and place it on the ground spike that has been driven into the ground (see Fig.: 10).

On the ADS 150-FUBO-DN80 there is a marking showing “upper edge unfinished floor height” (see Fig.: 11).

Legend for Fig.: 11

- 1 Sticker: “Unfinished floor upper edge”

- 8** After this, align the ADS 150-FUBO-DN80 for height with the batter board using the marking “Upper edge unfinished floor height” (see sticker on the basic insert) (see Fig.: 12).

After adjusting the height, fix the wing screw to fasten the structure.

Legend for Fig.: 13

- 1 Unfinished floor
- 2 Finished floor
- 3 Overhang max. 50 mm
- 4 Insulation
- 5 Shortening area

- 9** After fixing the height of the ADS 150-FUBO-DN80 and while filling it with sand, it can be aligned for position using a spirit level (see Fig.: 14). If necessary, check the wall clearance again (see Fig.: 4).

- Positioned and stable ADS 150-FUBO-DN80 vertically mounted, aligned with the batter board, filled with sand and ready for concreting (see Fig.: 15).

When correctly positioned, the basic unit of the ADS 150-FUBO-DN80 is 200 mm above the unfinished floor after concreting (see Fig.: 16). The system allows shortening of the basic unit to the later floor superstructure or the finished floor level by up to 130 mm at a later stage.

Legend for Fig.:16

- 1 Red marking (shortening area)
- 2 Unfinished floor

## 7 Description: e.g. gas building entry combination ADS 150-B-G-DN80

Legend for: Fig.: 17

- 1 Combined building entry for gas DN80
- 2 Rip-out and twist protection
- 3 Pre-mounted rubber compression seal

## 8.1 Installation: gas building entry combination ADS 150-B-G-DN80

- 1** Immediately before installing the gas building entry combination ADS 150-B-G-DN80, remove the protective cover of the basic insert (see Fig.: 18).

- 2** Then pull the flexible stainless steel corrugated pipe of the gas building entry ADS 150-B-G-DN80 from the inside of the building and through the ADS 150-FUBO-DN80, introduce the building entry into the wall sleeve with a rotating movement and connect the PE welding end to the media line from the outside of the building (see Fig.: 19).

Consult the supplier before feeding through the media lines.

- 3** Then insert the complete gas building entry combination ADS 150-B-G-DN80 into the ADS 150-FUBO-DN80 with a slight rotational movement until the rip-out and twist protection is resting on the finished floor or the upper edge of the basic insert (see Fig.: 21).


- 4** Tighten the hexagonal screws of the pre-assembled sealing element until a torque of 6 Nm has been reached (see Fig.: 22).

- 5** After this, fit the rip-out and twist protection by dwelling and tighten the hexagonal screws (see Fig.: 23).

- Fully installed floor entry ADS 150-FUBO-DN80 with gas building entry combination ADS 150-B-G-DN80 (see Fig.: 24).



## 8.2 Installation: Gas building entry combination ADS 100-B-G-DN50

- 1 Immediately before installing the gas building entry combination ADS 100-B-G-DN50, remove the protective cover of the basic insert (see Fig.: 18).
- 2 Then pull in the corresponding media line through the duct and connect it to the PE welding end of the gas building entry combination ADS 100-B-G-DN50 (see Fig.: 20).
  -  Consult the supplier before feeding through the media lines.
- 3 Continue with stage 8.1, pos. 3.

**Service telephone +49 7322 1333-0**

**Subject to change.**



**Hauff-Technik GmbH & Co. KG**

Robert-Bosch-Straße 9  
89568 Hermaringen, GERMANY

Tel. +49 7322 1333-0

Fax +49 7322 1333-999

office@hauff-technik.de

[www.hauff-technik.de](http://www.hauff-technik.de)